

集成 5A-MOSFET，同步 PWM 充电 / 升压控制芯片
功能特点:

- 集成同步充电/同步升压转换电路;
- 自动检测并适应所有适配器, 控制适配器电压在 4.75V 以上;
- 内置电源路径管理, 支持边充边放;
- 充电/升压电流通过外部电阻可调;
- 输入电流限制通过外部电阻可调;
- 充电电流 2A, 效率 94%;
- 充电电压精度:
 RN9521: $4.21V \pm 20mV$
 RN9523: $4.35V \pm 20mV$;
- 升压模式下输出可达: 5V/2.5A;
- 升压效率:
 95% (5V/1.0A @ Vbat=3.7V)
 91% (5V/2.1A @ Vbat=3.7V)
 90% (5V/2.4A @ Vbat=3.7V);
- 升压输出电压精度: $5.1V \pm 0.1V$;
- 工作频率: 550KHz;
- 软启动功能: 200uS;
- 充电电流下降点: 结温 120°C;
- 封装: QFN16 (4mm×4mm)。

产品概述:

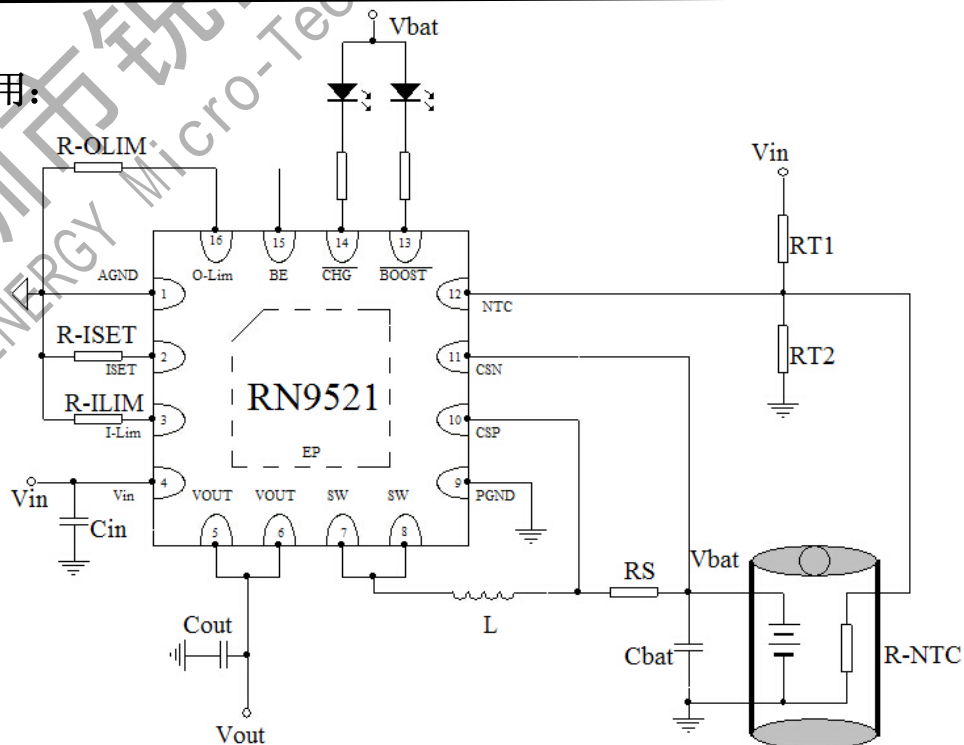
RN9521 是一款集成度高, 应用灵活的电源管理芯片。集成同步升压和充电功能, 极少的外围元器件和多重保护功能, 被广泛的应用于便携式产品中。

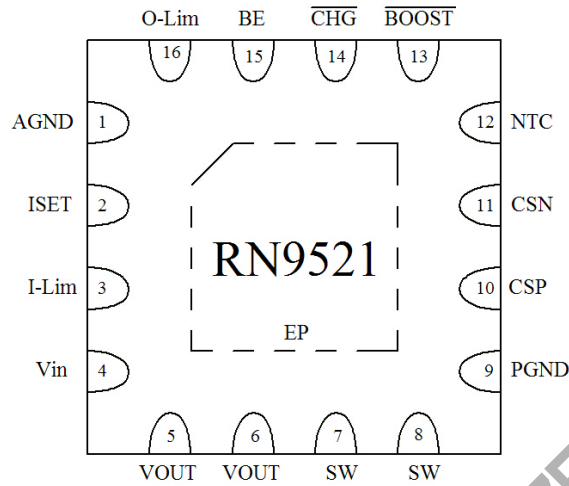
充电模式下分涓流/恒流/恒压三个充电过程, 具有: 过充/过流/过温/电池短路监测/涓流充电时间控制。

升压模式下具有: 欠压/过压/过流/过温/短路保护功能。

应用:

- 适用于采用锂离子/锂聚合物电池的便携式产品: 播放器, PDAs, 移动电源, 蓝牙音箱, 等手持设备。

典型应用:


引脚描述:


序号	名称	功能描述
1	AGND	信号 GND
2	ISET	充电电流设置引脚
3	I-Lim	Vin 输入最大电流设置引脚
4	Vin	适配器接入引脚
5	VOUT	BOOST 输出引脚
6	VOUT	BOOST 输出引脚
7	SW	内部开关, 外接电感
8	SW	内部开关, 外接电感
9	PGND	功率 GND
10	CSP	电流检测引脚
11	CSN	电池正极接入引脚
12	NTC	温度检测引脚
13	BOOST	升压模式指示 (低电平有效)
14	CHG	充电模式指示 (低电平有效)
15	BE	升压模式控制引脚(高电平有效)
16	O-Lim	BOOST 输出最大电流设置引脚
17	EP	GND

产品型号

型号	升压输出	充电电流	充电截止电压	封装
RN9521	5V/2.5A	2A	4.21V ± 20mV	QFN16 (4×4mm)
RN9523	5V/2.5A	2A	4.35V ± 20mV	QFN16 (4×4mm)

工作模式：

Vin(V)	BE	工作模式
4.5V<Vin<5.5V	X	充电模式
Vin<4.5V 或 Vin>5.5V	高	升压模式
	低	休眠模式

状态指示：

工作模式		BOOST	CHG
充电模式	充电	高	低
	充电截止或不充电	高	高
	NTC 异常	高	闪
升压模式		低	高
休眠模式		高	高

极限参数：

参数描述	最小值	最大值	单位
All the pin to GND	-0.3	6	V
P _D 耗散功率	—	2.5@T _A =25℃	W
工作温度范围	-40	85	℃
T _{STG} 贮藏温度	-65	150	℃
T _J 工作结温	-40	150	℃
焊接温度	—	300	℃
ESD 电压 (人体模型)	2000	—	V

Layout 注意事项:

PCB 的 Layout 对于系统的稳定性, 效率和纹波是非常重要的。以下建议有利于优化线路:
 功率走线:

- 输出电容 C_{out} 必须靠近 IC 的 V_{out} 引脚和 PGND 引脚, 形成的闭环回路的走线尽可能短;
- SW 和 V_{out} 引脚之间的 2.2nF 电容靠近 IC; (有利于过 EMI 和减小纹波)
- 输出电容 C_{out} 中的 0.1uF 电容靠近 IC, 然后放置 22uF 电容; (有利于减小纹波)
- IC 的散热底盘要求通过过孔连接到 GND (建议 10mil 的过孔 4x4 放置);
- 电感 L 到 IC 引脚 SW 的走线尽可能短, 覆铜面积尽可能大, 信号线尽可能远离;
- IC 的 PGND 可以连到散热底盘进行走线到 GND, AGND 单独走线到 GND;
- 输入电容 C_{in} 尽可能靠近 IC 的 V_{in} 和 PGND;
- 过大电流的引脚 V_{in} , V_{out} , SW, PGND 的覆铜面积尽可能大;
- 在 PCB 板面积允许的情况下, 尽量把 GND 覆铜的面积做到最大, 便于散热和抑制噪声;

信号走线:

- 电池 BAT 到 IC 引脚 CSN 距离越短越好;
- 配置在 Iset, I-Lim, O-Lim 上的电阻尽可能靠近 IC 的引脚。

封装描述:

